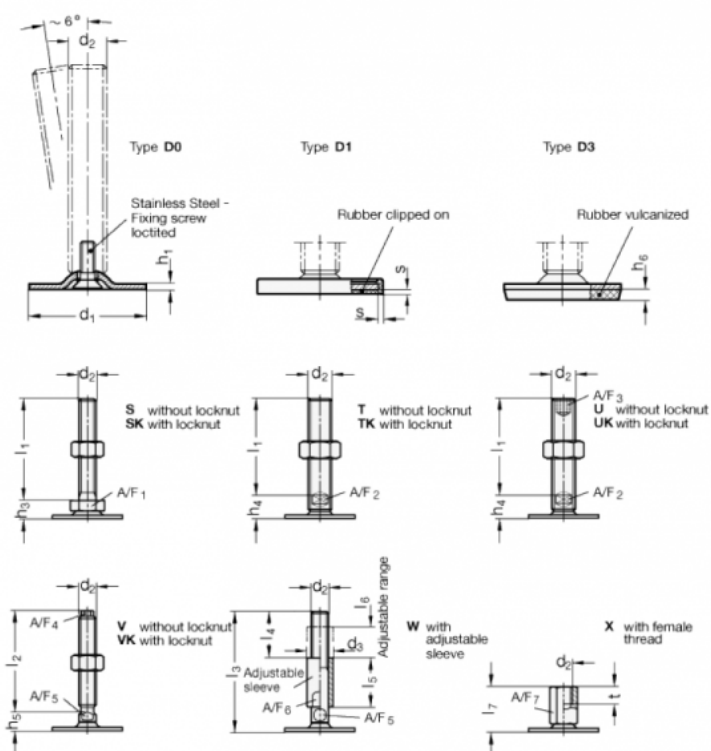


Varenummer: 204150M1060D1S
 Beskrivelse: E+G Justerfod
 GN 41-50-M10-60-D1-S
 Note: S Uden møtrik, udvendig sekskant i bunden

Mål



A/F1 = 17
 d1 = 50
 d2 = M10
 h1 = 2.5
 h3 = 11
 h6 =
 l1 = 60
 s = 2